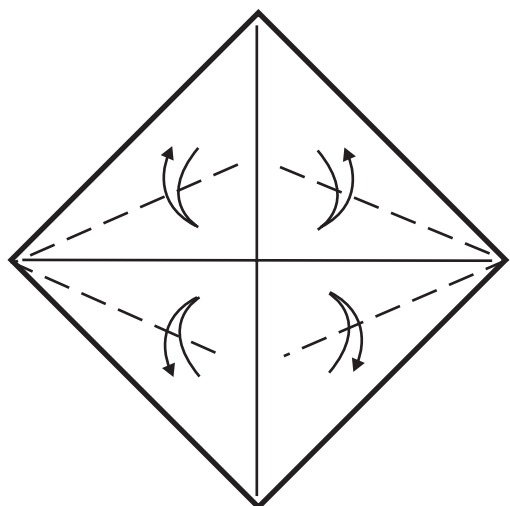
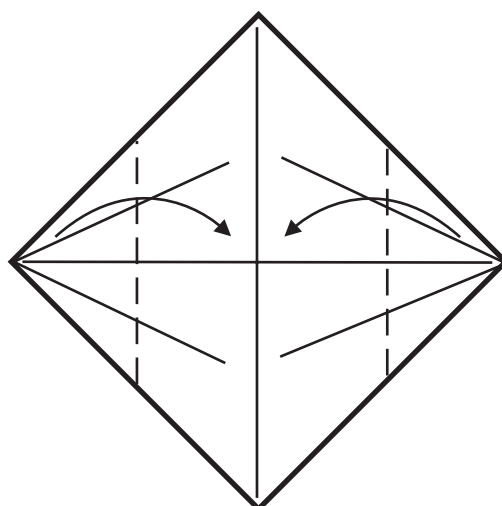


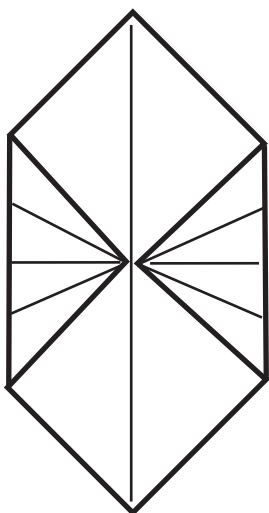
# “Ромео и Джульетта”



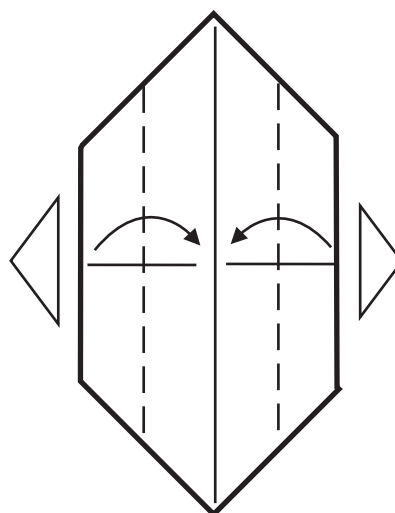
1. Перегните квадрат по диагоналям.  
Сделайте глубинные складки на биссектрисах противоположных углов.



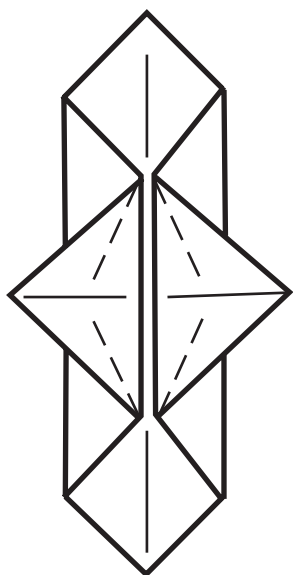
2. Согните два угла квадрата к центру...



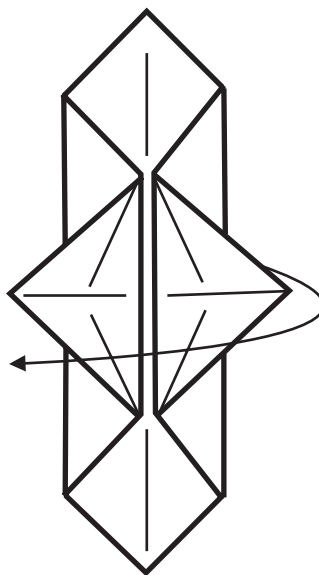
3. ...и Переверните фигуру!



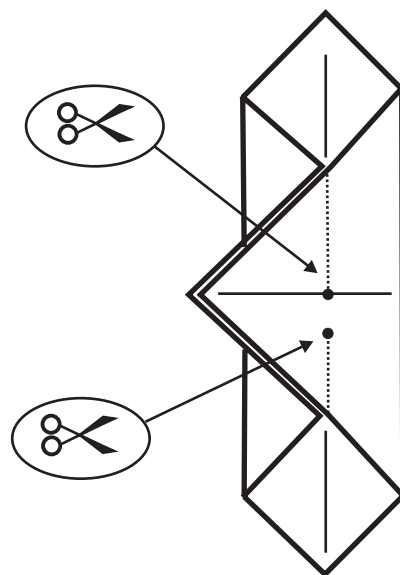
4. Согните стороны к середине,  
при этом два треугольника  
окажутся снаружи.



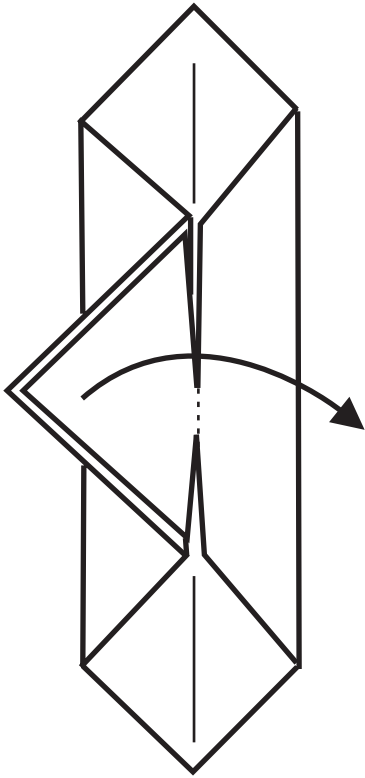
5. Перегните противоположные углы  
треугольников по биссектрисам.



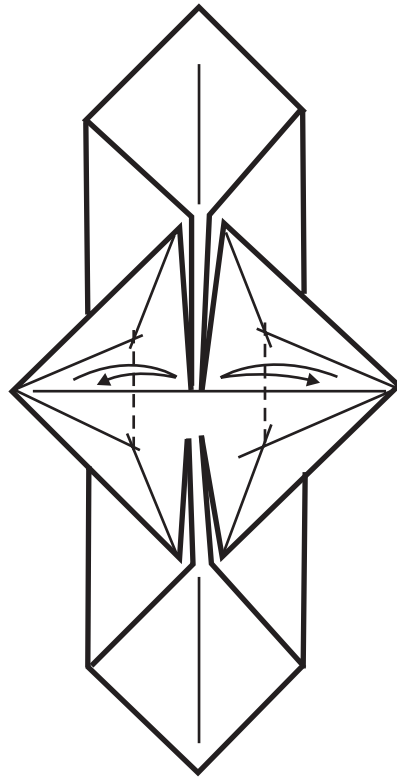
6. Отогните правый треугольник  
влево.



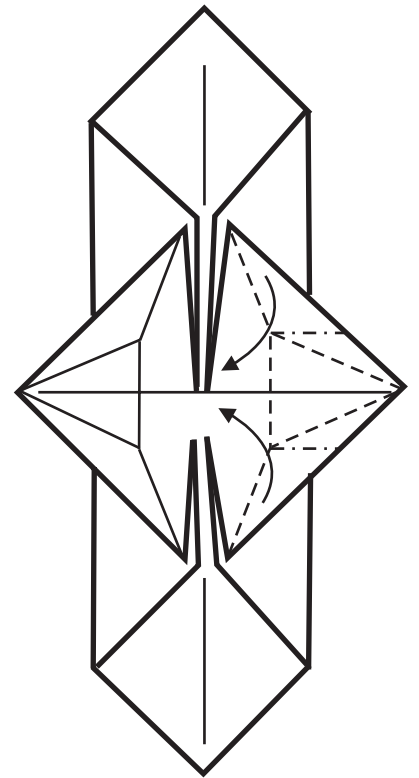
7. Сделайте два надреза: один - к  
диагонали, второй - немного не  
доходя до неё.



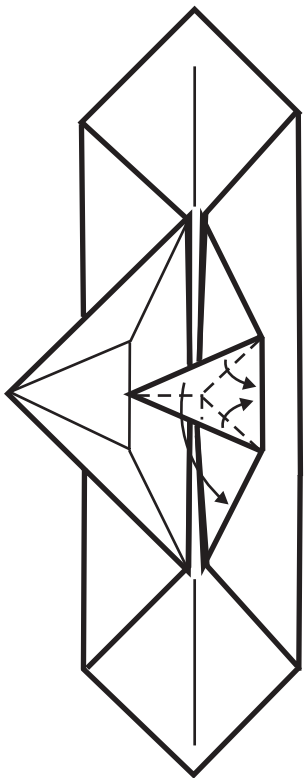
8. Отогните треугольник назад.  
Повторите операцию со вторым треугольником.



9. Проведите две "глубинки" через точки пересечения ранее намеченных линий.

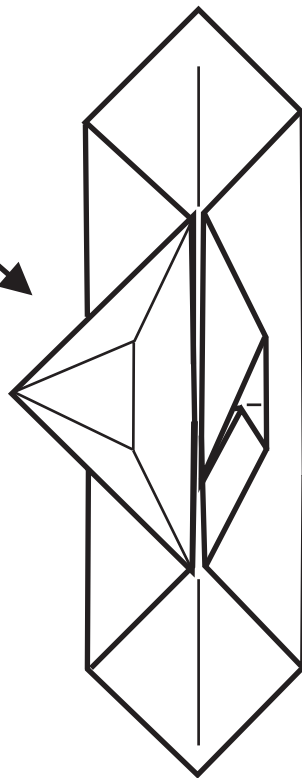


10. Складываем одновременно по всем линиям.

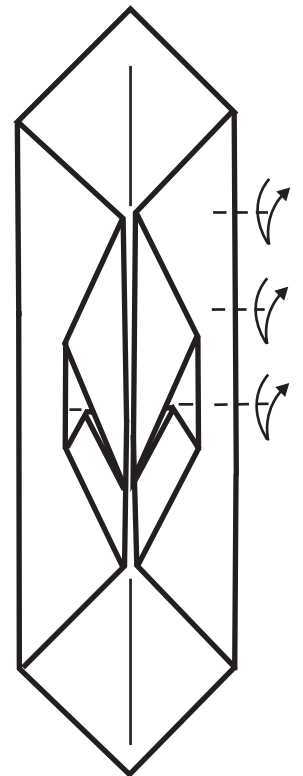


11. Складка "ухо кролика".

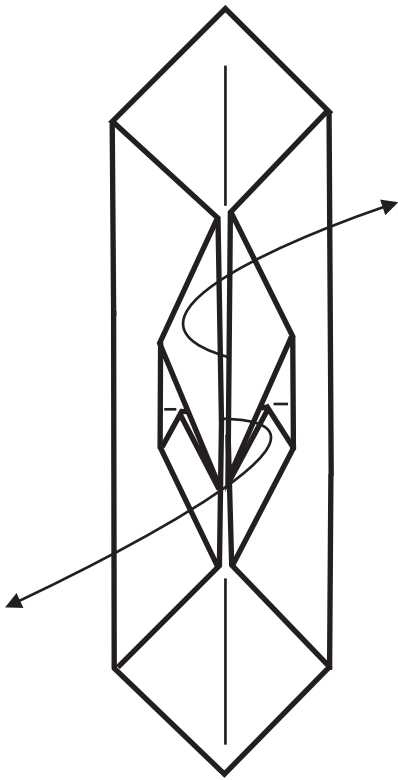
10 - 11



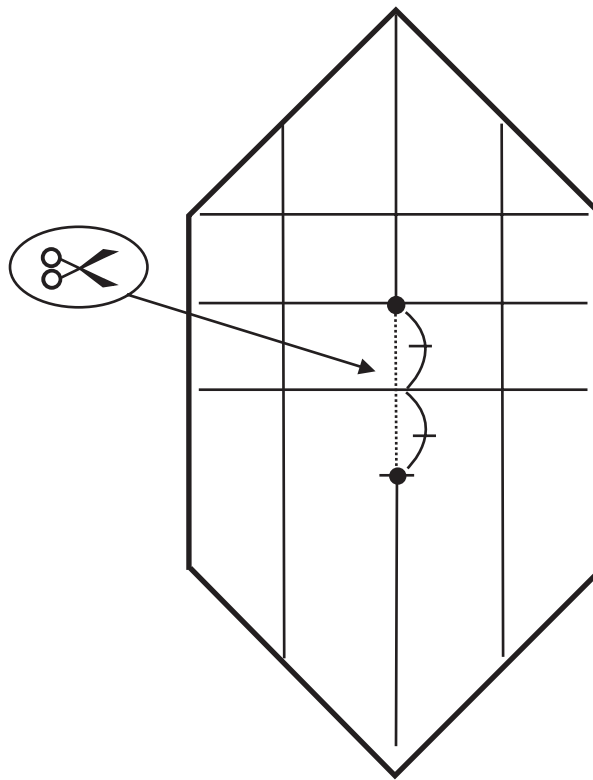
12. Повторите операции 10 - 11 с другой стороны.



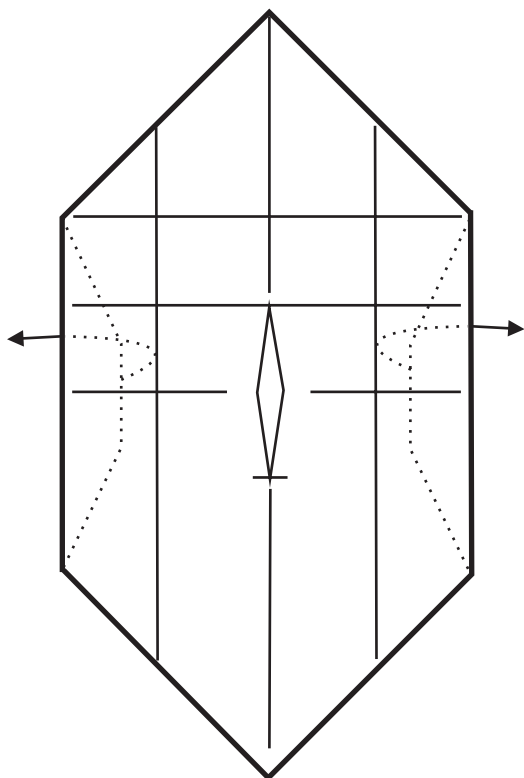
13. Сделайте "засечки" на складке. Величина "шага" -  $1/8$  длины диагонали.



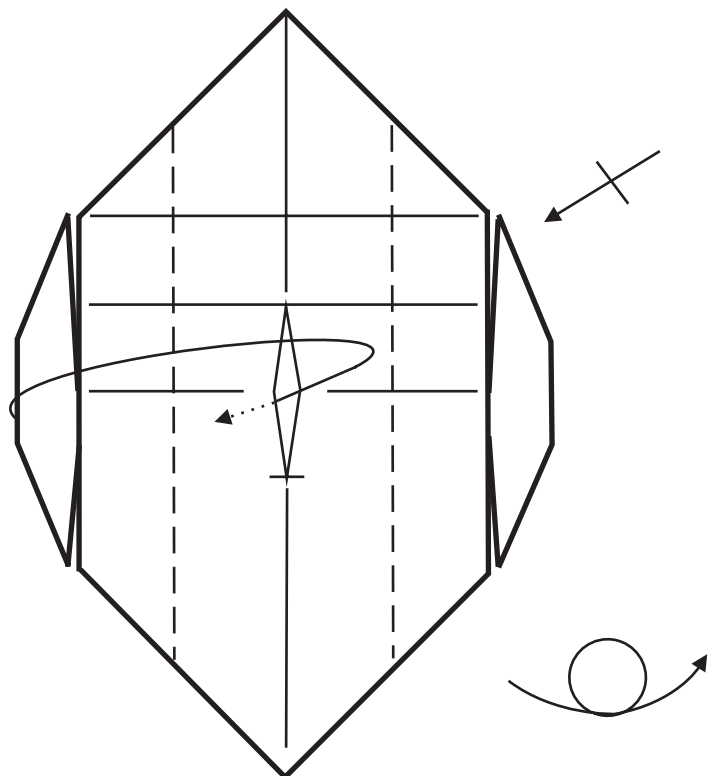
14. Раскройте складку



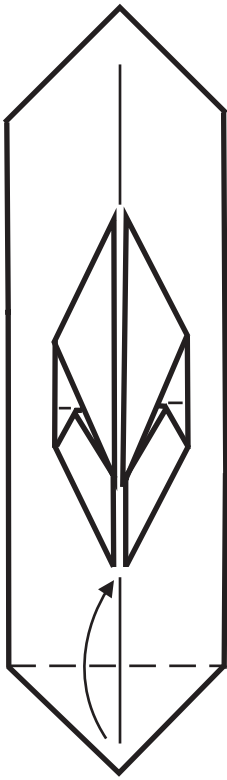
15. Сделайте разрез посередине.



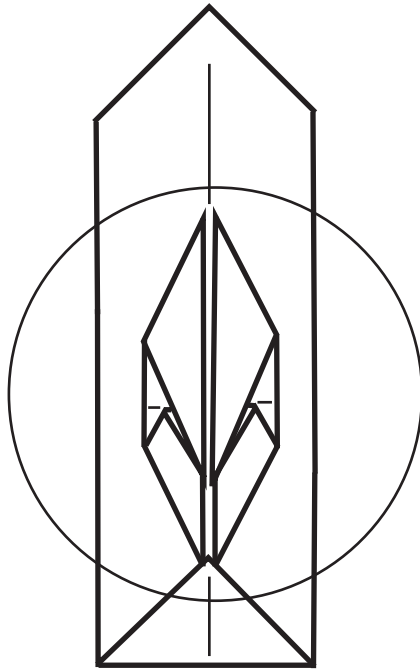
16. Отогните наружу спрятанные части складки.



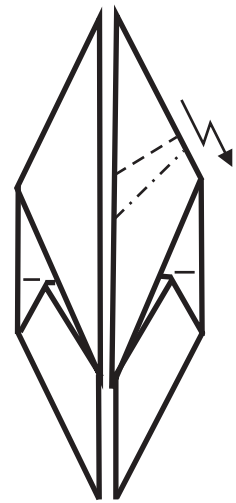
17. Наиболее сложный момент: нужно продеть боковые части фигуры сквозь отверстие. Для этого необходимо аккуратно согнуть углы складок так, чтобы их ширина соответствовала ширине отверстия.



18. Согните нижний угол вверх.



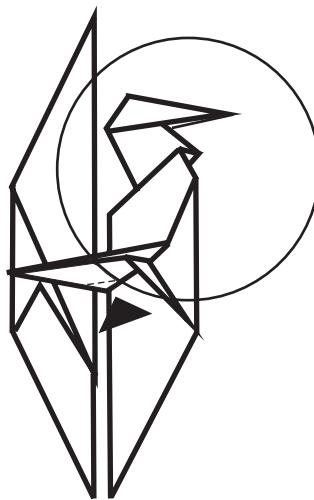
19. Следующие операции будут производиться только складках, составляющих верхний слой фигуры.



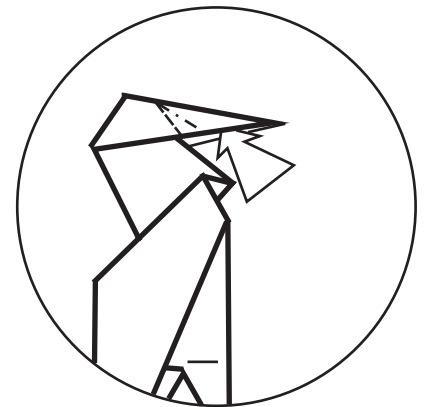
20. Согните назад "складку-молнию".



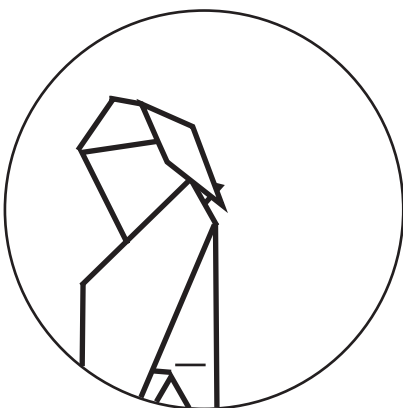
21. Продолжаем работать над женской фигурой.



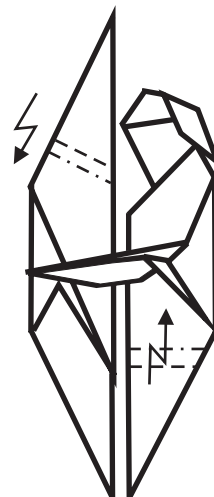
22. Вогните уголок внутрь



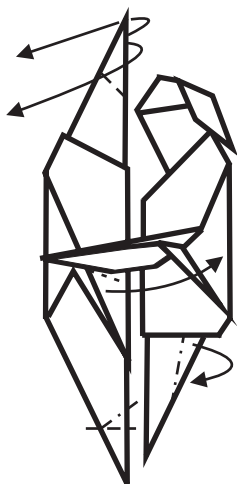
23. Голова крупно. Раскройте "карман". Складка не симметрична!



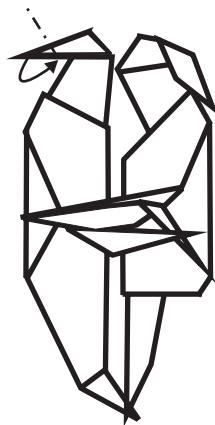
24. Сравните результат с рисунком.



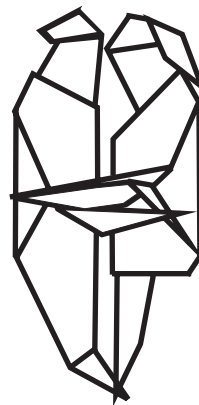
25. Складки-"молнии" вверху слева и внизу справа.



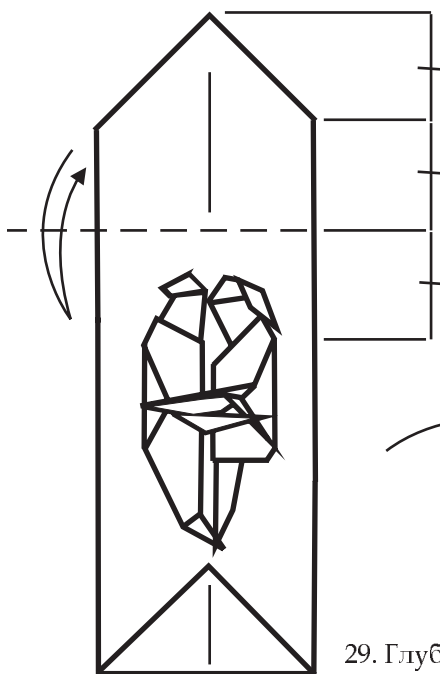
26. Выверните верхний угол наизнанку. Формируем ноги. Позвольте "кавалеру" обнять "даму"!



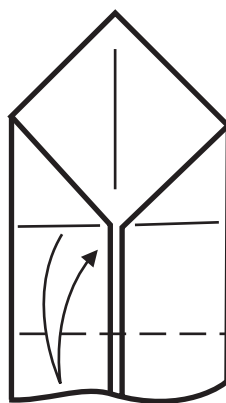
27. Последний штрих...



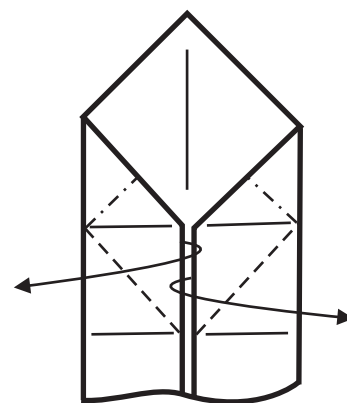
28. ...и влюблённая пара готова!



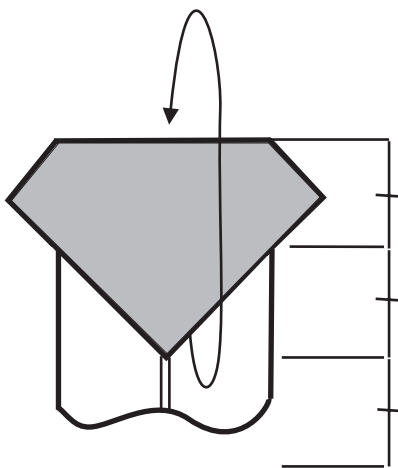
29. Глубинная складка на лицевой стороне фигуры. Переверните на другую сторону.



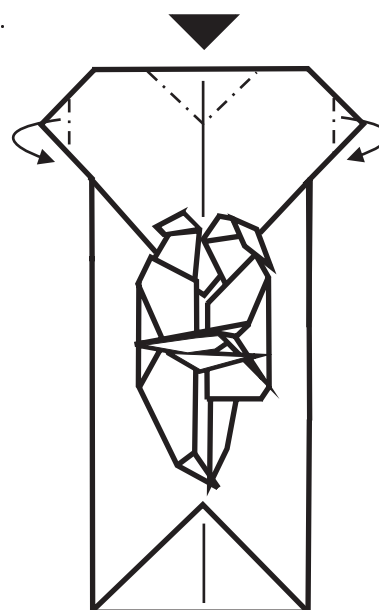
30. Глубинная складка.



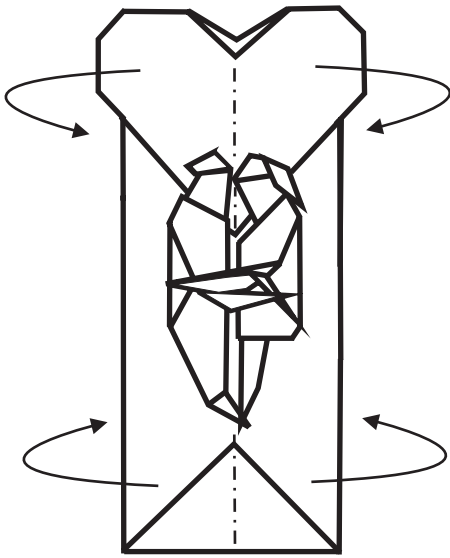
31. Раскройте верхнюю часть фигуры, используя намеченные сгибы.



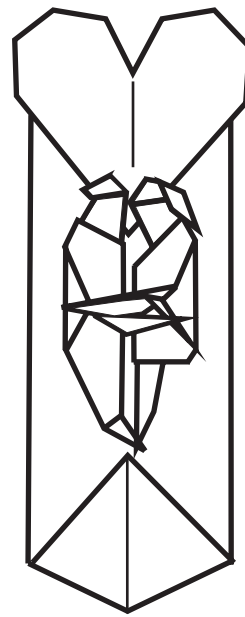
32. Осторожно выверните заштрихованную часть фигуры наизнанку.



33. "Горными" сгибами придайте верхней части фигуры форму сердца.



34. Согните фигуру так, чтобы её боковые стороны образовали прямой угол, а фигуры влюблённых остались на одной плоскости.



35. Фигура готова!  
Если хотите, это памятник Вечной Любви, воплощённый в бумаге.