

Biloba Leaf

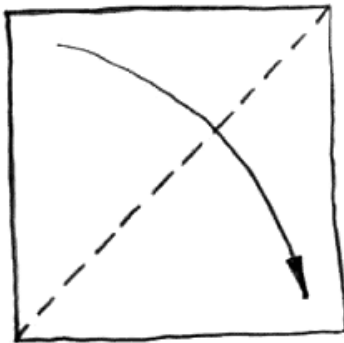
Liść Miłorzębu



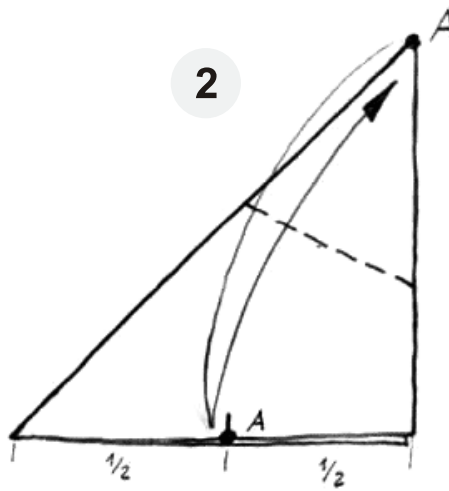
Origami

Liść miłorzębu / Biloba leaf
designed by Tomasz Siwak
diagrammed by Tomasz Siwak
tsiwak@poczta.onet.pl
1996

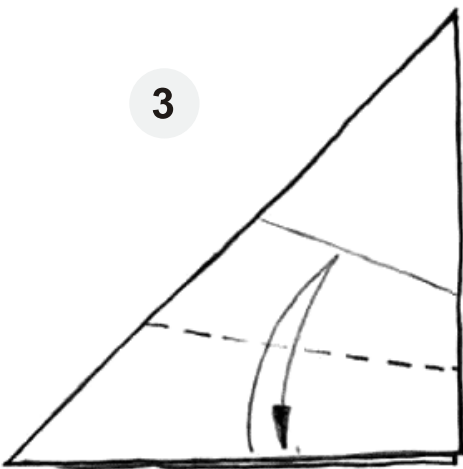
1



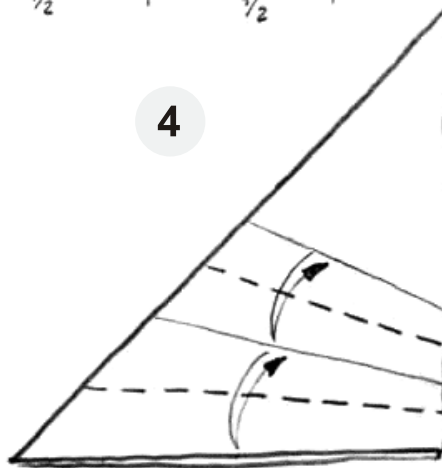
2



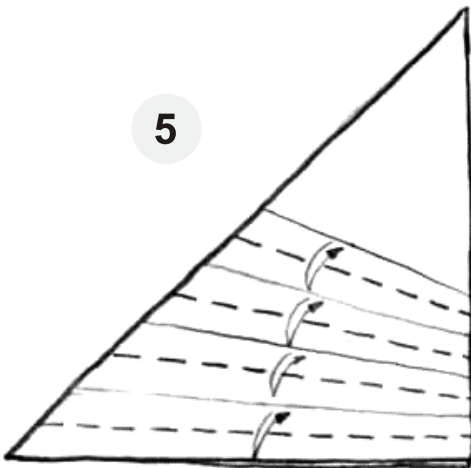
3



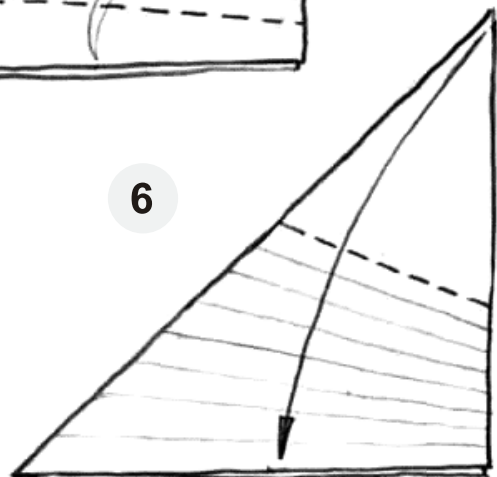
4



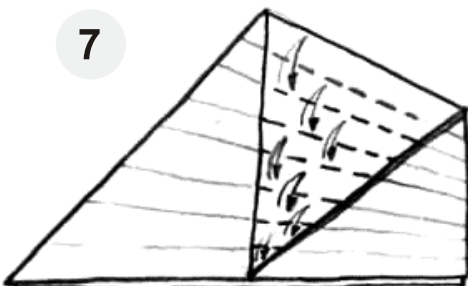
5



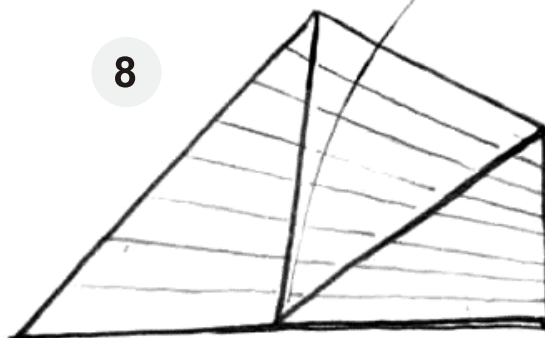
6

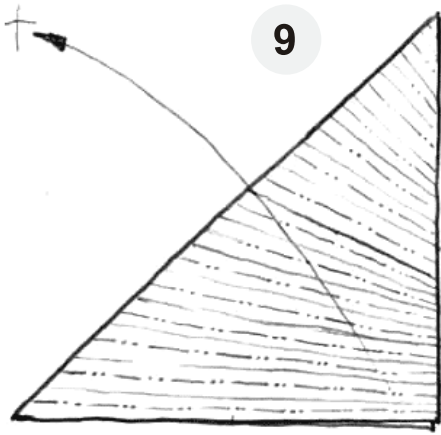


7



8

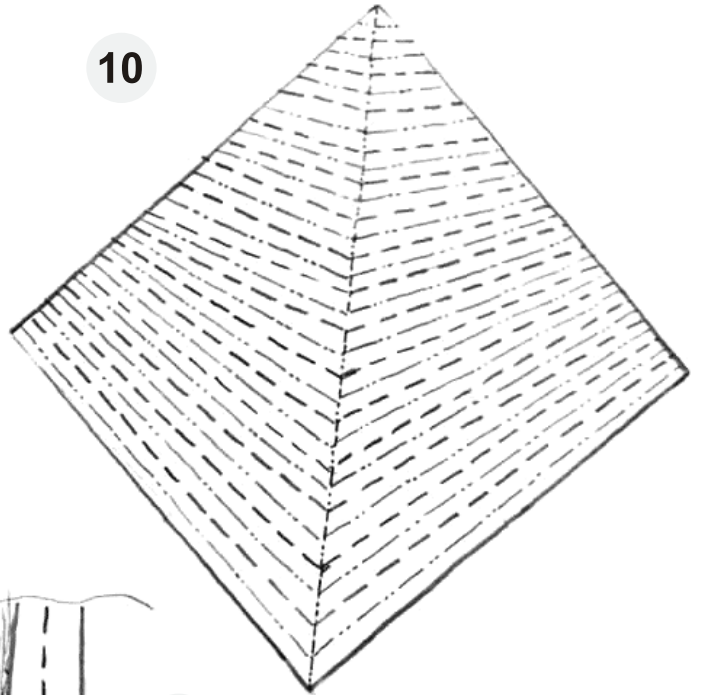




9

45°

32 zgięcia "w harmonijkę"
Pleat 32 times



10

11

Rozciągnij i spłaszcz
narożnik rozkładając
warstwy symetrycznie

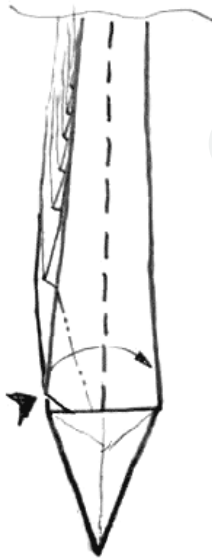
spread-sink the corner
spreading the layers
symmetrically



12

Powtórz krok 11
15 razy powyżej

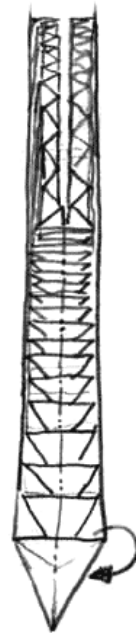
Repeat step 11
fifteen times
above



13

Wykonaj zgięcie
na zewnątrz
w połowie

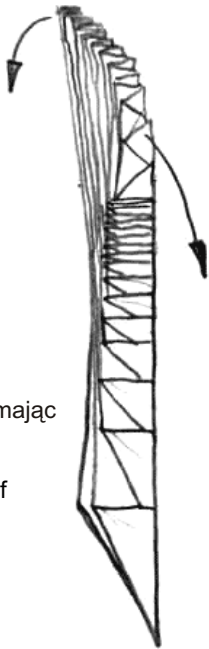
Mountain fold
in half



14

Rozchylić trzymając
za łodyżkę

Spread the leaf
while holding
the stem



15

